

DCC 2930 / 2935

Simple, rapides, avec un ajustement des couleurs personnalisé.



DCC 2930 / 2935

Système multifonction couleur
Copier / Imprimer / Scanner / Faxer
A3

DCC 2930 / 2935

Faites bonne impression ! Grâce aux multifonctions couleur A3 DCC 2930 et DCC 2935, vous pourrez imprimer, copier, numériser et faxer (en option) en qualité professionnelle. Ces deux systèmes, consacrés aux petits et moyens volumes, vous offrent toutes les caractéristiques nécessaires à vos éditions couleur. Vous pourrez par exemple définir vos propres paramètres couleur pour obtenir des documents éclatants.

Incontournables

Les nombreuses fonctions avancées des DCC 2930 et DCC 2935 vous apporteront chaque jour assistance et entière satisfaction dans la création de vos présentations, prospectus ou autres brochures ... Vous pourrez ainsi éditer vos documents au format A3+ (305 x 457 mm), créer des bannières (305 x 1219 mm) et choisir un grammage papier jusqu'à 300 g/m² (220 g/m² via les cassettes). Les utilisateurs intensifs du scan ne sont pas en reste : les systèmes peuvent en effet être équipés en option d'un chargeur de documents à double lecture, qui permet de numériser les deux faces d'un document en un seul pas-sage. Vous y gagnerez non seulement en temps, mais les documents souffriront moins des manipulations répétées. Enfin, un grand écran tactile garantit une utilisation très conviviale.

Le temps, c'est de l'argent. Economisez l'un et l'autre grâce aux fonctions intelligentes.



Performances

Impression : Il ne faut pas plus de 9,5 secondes au DCC 2930 et 8 secondes au DCC 2935 pour délivrer leur première impression couleur. Le module recto verso d'origine permet d'optimiser la gestion du papier et des ressources. La fonction réseau en standard permet également une utilisation commune par plusieurs utilisateurs ou équipes.

Copie : Grâce à la détection automatique des originaux, la reproduction de documents n'a jamais été aussi simple: fini le tri manuel des documents couleurs ! De plus, la fonction « image rapide » permet une reproduction fidèle à l'original, par exemple pour les teintes de la peau en cas de reproduction de visages.

Numérisation : Les documents originaux sont numérisés en haute définition. Et grâce à l'emplacement USB vous pourrez enregistrer vos données directement sur votre clé, ce qui permet de travailler sans passer par un ordinateur.

Autres options

Télécopie : Profitez de toutes les fonctionnalités d'un télécopieur intégré aux DCC 2930 et DCC 2935.

Double lecture : Pour préserver les originaux et gagner du temps, cette option permet de numériser en une seule passe les deux faces d'un document.

Finition : Grâce aux options de finition, vous pourrez produire en une seule opération des imprimés brochés ou perforés, des lettres pliées ou des brochures prêtes à être distribuées.

Gestion du papier : Pour répondre à vos tirages importants, les systèmes peuvent être équipés de bacs papiers supplémentaires augmentant ainsi la capacité papier jusqu'à 7 150 feuilles.

Evolution : De nombreuses autres options sont également disponibles pour répondre à vos besoins spécifiques et vous simplifier la bureautique au quotidien.



DCC 2930 / DCC 2935

Système multifonction couleur
Copier, Imprimer, Scanner, Faxer*

Modèles dédiés aux petits et moyens volumes

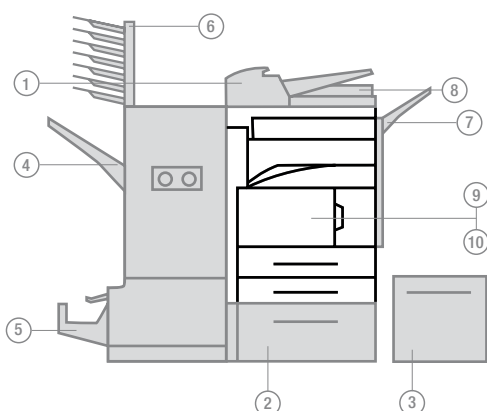
A3

Équipement de série : 2 cassettes papier universelles de 500 feuilles chacune, unité recto verso et disque dur de 160 Go

Les points forts

- Utilisation intuitive et conviviale via le grand écran tactile
- Authentification pour le contrôle des droits d'utilisation
- Première page couleur en seulement 8,1 ou 7,4 secondes (DCC 2930 / DCC 2935)
- Numérisation recto verso* en un passage
- Port USB pour l'impression directe depuis clé USB et Scan to USB
- Finition* pour la création des documents brochés/perforés ou des brochures prêtes, pli roulé, agrafage manuel
- Traitement des grammages papiers jusqu'à 300 g/m² et des formats jusqu'au A3+ (305 x 457 mm)
- Capacité papier maximum de 7 150 feuilles*

*en option



□ Version de base
■ Options

- | | |
|---|---|
| 1) Cache copie* ou chargeur de document | 5) Module livret pour le finisher 4 000 feuilles, pli roulé |
| 2) Cassettes papier universelles*, magasin grand format ou meuble* | 6) Boîte aux lettres pour le finisher 4 000 feuilles |
| 3) Magasin grande capacité situé sur le côté | 7) Séparateur de tâches |
| 4) Finisher de 1 000* ou 4 000 feuilles équipement additionnel avec module de perforation | 8) Plan de travail* |
| | 9) Système Fax* |
| | 10) Contrôleur Fiery®* |

*sans illustration

DCC 2930 / 2935

Caractéristiques techniques



Générales

Type	Appareil de bureau
Fonctions	Copie, impression, numérisation, en option : télécopie
Technologie d'impression	Laser couleur et n/b
Format original	max. A3 via la vitre d'exposition
Vitesse de copie/d'impression	DCC 2930 : max. 30 pages A4/min. et max. 15 pages A3/min. en couleur et en n/b DCC 2935 : max 35 pages A4/min. et max. 17 pages A3/min. en couleur et en n/b
1ère page (copie/impression)	Couleur : 8,1/9,5 secondes*, n/b : 6,2/7,3 secondes* (DCC 2930) Couleur : 7,4/8 secondes*, n/b : 5,8/6,2 secondes* (DCC 2935)
Préchauffage	25 secondes
Résolution de copie	600 x 600 dpi, 9 600 x 600 dpi level
Échelle de gris	256
Alimentation papier	2 magasins universels de 500 feuilles (A5R-A3+ [max. 305 x 457 mm]), multi-bypass 150 feuilles (A6R-A3+, bannière [305 x 1 219 mm])
Grammages	Magasin universel 60-220 g/m ² , multi-bypass 60-300 g/m ² , recto verso 60-256 g/m ²
Sortie papier	250 feuilles A4
Mémoire système	2 048 Mo RAM, 160 Go disque dur**
Présélection de copies	1-999 copies
Zoom	25%-400% par paliers de 1%
Fonctions	Ecran tactile mobile, unité recto verso, 1 000 centres de coût, contrôleur multi tâches, impression directe des PDF depuis une clé USB, couleur optimiser, etc.

Dimensions/Poids

Dimensions	747 x 668 x 767 mm (H x L x P)
Poids	env. 114 kg

Environnement

Alimentation secteur	220/240 V, 50/60 Hz
Consommation	env. 2 400 W max., env. 900 W (DCC 2930)/910 W (DCC 2935) en cours de fonctionnement, env. 200 W en mode stand-by, env. 17 W en mode veille
Sécurité	GS/TÜV, CE

Système d'impression

Type	Intégré
Formats d'impression	A6R-A3+
Résolution d'impression	600 x 600 dpi, 9 600 x 600 dpi level
Processeur	PowerPC 750CL/600 MHz
Interfaces	USB 2.0, 10/100/1000BaseTX, USB-Host, CF-Slot
Protocoles réseau	TCP/IP, IPX/SPX, Net BEUI, EtherTalk
Systèmes d'exploitation	Windows XP, Vista, Windows 7, Server 2003/2008 R2, Novell NetWare, Linux, Mac ex OS 10.4
Emulations	PCL6, KPDL 3 (compatible PostScript 3), XPS, PRESCRIBE IIc
Fonctions	Impression directe de PDF, impression e-mail, impression sécurisée, impression des codes barre

Système de numérisation

Technologie de numérisation	CCD couleur et n/b
Format de numérisation	max. A3
Vitesse de numérisation	n/b : max. 70/100 originaux A4/min. (recto/recto verso), couleur : max. 70/80 originaux A4/min. (recto/recto verso) avec DP-771
Résolution de numérisation	200 dpi, 300 dpi, 400 dpi, 600 dpi
Mode de numérisation	Photo, texte, photo/texte, OCR
Formats de fichier	TIFF, PDF, JPEG, XPS
Interface	10/100/1000BaseTX
Protocole réseau	TCP/IP
Systèmes d'exploitation	Windows XP, Vista, Windows 7, Server 2003/2008 R2
Fonctions	Scan to SMB, Scan to e-mail, Scan to FTP, Scan to USB, TWAIN-Scan (Windows XP, Vista, Windows 7, Server 2003/2008 R2), WIA-Scan (Windows Vista, Windows 7, Server 2008 R2), authentification SMTP, LDAP, PDF hautement compressés et PDF cryptés lors de la numérisation

Option Télécopieur (V)

Compatibilité	Super G3
Format original	max. A3
Vitesse du modem	33,6 kbps
Vitesse de transmission	3 secondes ou moins avec JBIG

Technique de compression	JBIG, MMR, MR, MH
Résolution du télécopieur	Normale (200 x 100 dpi), fine (200 x 200 dpi), super fine (200 x 400 dpi), ultra fine (400 x 400 dpi), 600 x 600 dpi
Mémoire télécopieur	12 Mo (max. 120 Mo)
Numéros abrégés	2 000 numéros
Touche unique	100 numéros
Groupe de diffusion	500 numéros
Systèmes d'exploitation	Windows XP, Vista, Windows 7, Server 2003/2008 R2
Fonctions	Pilote de télécopieur réseau, recombinaison automatique du dernier numéro, envoi décalé, max. 2 options télécopieur pour la transmission et la réception simultanées des fax

Options

Introduceur de documents	DP-770 avec numérisation recto verso (A5R-A3, capacité de 100 feuilles A4, grammage 45-160 g/m ²), DP-771 avec numérisation recto verso en un passage (A5R-A3, capacité de 175 feuilles A4, grammage 35-220 g/m ²)
Cache copie	Cache copie type E (si aucun introduceur de documents n'est installé)
Finisher	DF-770 (capacité : 1 000 feuilles A4, agrafage max. 50 feuilles A4), DF-790 (capacité : 4 000 feuilles A4, agrafage max. 65 feuilles A4), PH-7C unité de perforation pour DF-770/790, BF-730 module de pliage pour brochure pour DF-790 (agrafage à cheval max. 16 feuilles A4/A3, pli roulé max. 5 feuilles A4), MT-730 boîtes aux lettres pour DF-790
Séparateur de tâche	JS-730, JS-731
Alimentation papier	PF-730 (2 magasins universels de 500 feuilles [A5R-A3+]), PF-740 (magasin grand format de 3 000 feuilles [A4]), PF-770 (magasin grand format de 3 000 feuilles [A4])
Divers	Data Security Kit (E), Internet Fax Kit (A), Printed Document Guard Kit (A), Card Authentication Kit (B), UG-33 ThinPrint® Kit, UG-34 Emulation Option Kit, IB-50 Gigabit Ethernet Card, DT-730 plan de travail, meuble bois n° 63, Contrôleur Fiery®
	Les systèmes DCC 2930 et DCC 2935 sont conformes aux normes ENERGY STAR.

*Selon les conditions de fonctionnement.

Sous réserve de modifications de l'équipement et de la construction.

**Pour la copie, l'impression, le scan et la télécopie.

Illustrations avec accessoires en option.



HyPAS

TA Triumph-Adler est LE spécialiste de la gestion documentaire pour les professionnels. Nous étudions au cas par cas les besoins de nos clients et leur proposons des solutions de gestion documentaire personnalisées et efficaces – pour les documents imprimés et électroniques – ainsi que le service approprié. Pour l'optimisation des processus d'impression, de copie, de télécopie, de présentation ou d'archivage de documents professionnels, les produits et solutions TA Triumph-Adler sont toujours un gage de qualité. Les utilisateurs bénéficient toujours des meilleures technologies offertes par nos systèmes innovants. Le nom TA Triumph-Adler ainsi que les logos sont des marques déposées de TA Triumph-Adler GmbH. Toutes les autres marques sont des marques déposées par leurs propriétaires respectifs.

TA Triumph-Adler