

DCC 2945 / 2950

Des brochures en un clin d'œil !



DCC 2945 / 2950

Système multifonction couleur  
Copier / Imprimer / Scanner / Faxer  
A3

# DCC 2945 / 2950

Pour accroître vos performances au bureau, offrez-vous deux assistants de choix : les multifonctions couleur A3 DCC 2945 et DCC 2950. Ils accompliront rapidement et sans effort toutes les tâches que vous voudrez bien leur confier, jusqu'aux hauts volumes couleur. Ils trouveront ainsi facilement leur place là où productivité et polyvalence sont particulièrement recherchées.

## Impressionnants

Avec leur vitesse respective de 45 et 50 pages couleur par minute, une productivité exceptionnelle en mode brochure, en traitement de papier épais ou A3+, les DCC 2945 et DCC 2950 vous offrent de nouvelles opportunités. Le module recto verso intégré vous permet d'imprimer ou de copier les deux faces d'un document tout en économisant du papier. Et d'autres fonctions telles que la numérisation recto verso en un seul passage (en option) et l'impression de bannières apportent la touche finale à une gamme de caractéristiques déjà très impressionnante.

*Profitez d'une liberté presque illimitée*



## Performants

**Impression :** Les DCC 2945 et DCC 2950 délivrent respectivement leur première impression couleur en seulement 6,6 et 6,2 secondes. De plus, si vos documents couleur intègrent des zones en niveaux de gris, il est possible de contraindre leur impression en toner noir uniquement.

**Copie :** La reconnaissance automatique des documents couleur et n/b vous simplifie la vie. Plus besoin de trier manuellement les divers documents. De plus, les DCC 2945 et DCC 2950 vous permettent de travailler sur différents supports papier en fonction de vos besoins, en intégrant jusqu'à 8 sources d'alimentation (en option).

**Numérisation :** La rapidité de traitement ainsi que les nombreuses autres fonctions de numérisation offrent aux utilisateurs une grande flexibilité de travail. Vous pourrez en outre numériser vos données directement vers une clé USB.

## Autres options

**Télécopie :** Avec le module de télécopie, les deux systèmes offrent toutes les fonctionnalités et caractéristiques essentielles d'un fax.

**Finition :** Le finisher avec module de perforation permet de produire des documents agrafés et perforés. Le finisher avec module livret produit en une seule opération des brochures et dépliants prêts à l'emploi. Et grâce au module « finition 3 plis » intégré, la gestion du courrier n'aura jamais été aussi rapide !

**Double lecture :** Cet introducteur de documents (en option) n'a besoin que d'un seul passage pour numériser simultanément les deux faces de l'original. L'opération est de ce fait plus rapide et les documents souffrent moins de manipulations répétées.

**Cassette papier pour supports spécifique :** Cette cassette dédiée aux papiers couchés et autres supports spécifiques permet à l'utilisateur d'employer toutes sortes de supports d'impression, en fonction de ses besoins.



**DCC 2945 / DCC 2950**

**Système multifonction couleur**  
Copier, Imprimer, Scanner, Faxer\*

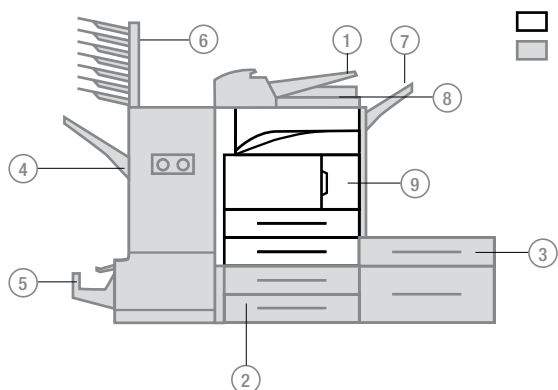
Modèles dédiés aux moyens  
et hauts volumes

**A3**

Équipement de série : 2 cassettes papier universelles de 500 feuilles chacune, unité recto verso et disque dur de 2 x 160 Go

### Les points forts

- Vitesse de 45 et 50 pages couleur par minute
- Grand écran tactile pour l'utilisation intuitive et conviviale
- Traitement des grammages papiers jusqu'à 300 g/m<sup>2</sup> et des grands formats jusqu'au A3+ (305 x 457 mm)
- Capacité papier maximum de 7 650 feuilles depuis huit sources de papiers\*
- Magasin polyvalent\* pour les supports papier spéciaux
- Unité recto verso pour l'impression et la copie
- Finition\* pour la production de documents agrafés et perforés des brochures et dépliants prêts à l'emploi, finition 3 plis par exemple pour les courriers, agrafage manuel
- Chargeur de documents double lecture\*
- Authentification pour le contrôle des droits d'utilisation  
\*en option



□ Version de base  
■ Options

- 1) Cache copie\* ou chargeur de document
  - 2) Cassettes papier universelles, magasin grand format\* ou meuble\*
  - 3) Magasin polyvalent et cassettes papier universelles\* ou magasin grande capacité situé sur le côté
  - 4) Finisher de 1 000\* ou 4 000 feuilles équipement additionnel avec module de perforation
  - 5) Module livret pour le finisher 4 000 feuilles, pli roulé et agrafage manuel
  - 6) Boîte aux lettres pour le finisher 4 000 feuilles
  - 7) Séparateur de tâches
  - 8) Plan de travail\*
  - 9) Système Fax\*, Contrôleur Fier®\*
- \*sans illustration

# DCC 2945 / 2950

## Caractéristiques techniques



### Générales

<b>Type</b>	Appareil de bureau
<b>Fonctions</b>	Copie, impression, numérisation, en option : télécopie
<b>Technologie d'impression</b>	Laser couleur et n/b
<b>Format original</b>	max. A3 via la vitre d'exposition
<b>Vitesse de copie/d'impression</b>	DCC 2945 : max. 45 pages A4/min. et max. 22 pages A3/min. en couleur et en n/b DCC 2950 : max 50 pages A4/min. et max. 25 pages A3/min. en couleur et max. 55 pages A4/min. et max. 27 pages A3/min. en n/b
<b>1ère page (copie/impression)</b>	Couleur : 6/6,6 secondes*, n/b : 4,7/5,4 secondes* (DCC 2945) Couleur : 5,7/6,2 secondes*, n/b : 4,4/4,9 secondes* (DCC 2950)
<b>Préchauffage</b>	30 secondes
<b>Résolution de copie</b>	600 x 600 dpi, 9 600 x 600 dpi level
<b>Échelle de gris</b>	256
<b>Alimentation papier</b>	2 magasins universels de 500 feuilles (A5R-A3+ [max. 305 x 457 mm]), multi-bypass 150 feuilles (A6R-A3+, bannière [305 x 1 219 mm])
<b>Grammages</b>	Magasin universel 60-256 g/m <sup>2</sup> , multi-bypass 60-300 g/m <sup>2</sup> , recto verso 60-256 g/m <sup>2</sup>
<b>Sortie papier</b>	250 feuilles A4
<b>Mémoire système</b>	2 048 Mo RAM, 2 x 160 Go disque dur**
<b>Présélection de copies</b>	1-999 copies
<b>Zoom</b>	25%-400% par paliers de 1%
<b>Fonctions</b>	Ecran tactile mobile, unité recto verso, 1 000 centres de coût, contrôleur multi tâches, impression directe des PDF depuis une clé USB, colour optimiser, etc.

### Dimensions/Poids

<b>Dimensions</b>	747 x 668 x 767 mm (H x L x P)
<b>Poids</b>	env. 114 kg

### Environnement

<b>Alimentation secteur</b>	220/240 V, 50/60 Hz
<b>Consommation</b>	env. 2 400 W max., env. 1 070 W (DCC 2945)/1 230 W (DCC 2950) en cours de fonctionnement, env. 200 W en mode stand-by, env. 21 W en mode veille
<b>Sécurité</b>	GS/TÜV, CE

\*Selon les conditions de fonctionnement.

\*\*Pour la copie, l'impression, le scan et la télécopie.

Sous réserve de modifications de l'équipement et de la construction.

Illustrations avec accessoires en option.

### Système d'impression

<b>Type</b>	Intégré
<b>Formats d'impression</b>	A6R-A3+
<b>Résolution d'impression</b>	600 x 600 dpi, 9 600 x 600 dpi level
<b>Processeur</b>	PowerPC 750GL/750 MHz
<b>Interfaces</b>	USB 2.0, 10/100/1000BaseTX, USB-Host, CF-Slot
<b>Protocoles réseau</b>	TCP/IP, IPX/SPX, Net BEUI, EtherTalk
<b>Systèmes d'exploitation</b>	Windows XP, Vista, Windows 7, Server 2003/2008 R2, Novell NetWare, Linux, Mac ex OS 10.4
<b>Emulations</b>	PCL6, KPDL 3 (compatible PostScript 3), XPS, PRESCRIBE IIc
<b>Fonctions</b>	Impression directe de PDF, impression e-mail, impression sécurisée, impression des codes barre

### Système de numérisation

<b>Technologie de numérisation</b>	CCD couleur et n/b
<b>Format de numérisation</b>	max. A3
<b>Vitesse de numérisation</b>	n/b : max. 80/140 originaux A4/min. (recto/recto verso), couleur : max. 80/110 originaux A4/min. (recto/recto verso) avec DP-771
<b>Résolution de numérisation</b>	200 dpi, 300 dpi, 400 dpi, 600 dpi
<b>Mode de numérisation</b>	Photo, texte, photo/texte, OCR
<b>Formats de fichier</b>	TIFF, PDF, JPEG, XPS
<b>Interface</b>	10/100/1000BaseTX
<b>Protocole réseau</b>	TCP/IP
<b>Systèmes d'exploitation</b>	Windows XP, Vista, Windows 7, Server 2003/2008 R2
<b>Fonctions</b>	Scan to SMB, Scan to e-mail, Scan to FTP, Scan to USB, TWAIN-Scan (Windows XP, Vista, Windows 7, Server 2003/2008 R2), WIA-Scan (Windows Vista, Windows 7, Server 2008 R2), authentification SMTP, LDAP, PDF hautement compressés et PDF cryptés lors de la numérisation

### Option Télécopieur (V)

<b>Compatibilité</b>	Super G3
<b>Format original</b>	max. A3
<b>Vitesse du modem</b>	33,6 kbps
<b>Vitesse de transmission</b>	3 secondes ou moins avec BIG

### Technique de compression

<b>Technique de compression</b>	JBIG, MMR, MR, MH
<b>Résolution du télécopieur</b>	Normale (200 x 100 dpi), fine (200 x 200 dpi), super fine (200 x 400 dpi), ultra fine (400 x 400 dpi), 600 x 600 dpi
<b>Mémoire télécopieur</b>	12 Mo (max. 120 Mo)
<b>Numéros abrégés</b>	2 000 numéros
<b>Touche unique</b>	100 numéros
<b>Groupe de diffusion</b>	500 numéros
<b>Systèmes d'exploitation</b>	Windows XP, Vista, Windows 7, Server 2003/2008 R2
<b>Fonctions</b>	Pilote de télécopieur réseau, recomposition automatique du dernier numéro, envoi différé, max. 2 options télécopieur pour la transmission et la réception simultanées des fax

### Options

<b>Introduceur de documents</b>	DP-770 avec numérisation recto verso (A5R-A3, capacité de 100 feuilles A4, grammage 45-160 g/m <sup>2</sup> ), DP-771 avec numérisation recto verso en un passage (A5R-A3, capacité de 175 feuilles A4, grammage 35-220 g/m <sup>2</sup> )
<b>Cache copie</b>	Cache copie type E (si aucun introduceur de documents n'est installé)
<b>Finisher</b>	DF-770 (capacité : 1 000 feuilles A4, brochage max. 50 feuilles A4), DF-790 (capacité : 4 000 feuilles A4, brochage max. 65 feuilles A4), PH-7C unité de perforation pour DF-770/790, BF-730 module de pliage pour brochure pour DF-790 (agrafage à cheval max. 16 feuilles A4/A3, pli roulé max. 5 feuilles A4), MT-730 boîtes aux lettres pour DF-790
<b>Séparateur de tâche</b>	JS-730, JS-731
<b>Alimentation papier</b>	max. 2 x PF-730 (2 magasins universels de 500 feuilles [A5R-A3+]), max. 2 x PF-740 (magasin grand format de 3 000 feuilles [A4]), PF-780 (magasin polyvalent de 500 feuilles [A5R-A3+], nécessaire si deux PF-730/PF-740 sont installés), PF-770 (magasin grand format de 3 000 feuilles [A4])
<b>Divers</b>	Data Security Kit (E), Internet Fax Kit (A), Printed Document Guard Kit (A), Card Authentication Kit (B), UG-33 ThinPrint® Kit, UG-34 Emulation Option Kit, IB-50 Gigabit Ethernet Card, DT-730 plan de travail, meuble bois n° 63, Contrôleur Fiery®
	Les systèmes DCC 2945 et DCC 2950 sont conformes aux normes ENERGY STAR.

TA Triumph-Adler est LE spécialiste de la gestion documentaire pour les professionnels. Nous étudions au cas par cas les besoins de nos clients et leur proposons des solutions de gestion documentaire personnalisées et efficaces – pour les documents imprimés et électroniques – ainsi que le service approprié. Pour l'optimisation des processus d'impression, de copie, de télécopie, de présentation ou d'archivage de documents professionnels, les produits et solutions TA Triumph-Adler sont toujours un gage de qualité. Les utilisateurs bénéficient toujours des meilleures technologies offertes par nos systèmes innovants. Le nom TA Triumph-Adler ainsi que les logos sont des marques déposées de TA Triumph-Adler GmbH. Toutes les autres marques sont des marques déposées par leurs propriétaires respectifs.



HYPAS

TA Triumph-Adler